

CC-1020

Motore Brushless 1/18 car

- ➔ Motore 4 Poli
- ➔ Lunghezza cassa: 39 mm
- ➔ Diametro: 22 mm
- ➔ Diametro Asse: 2 mm
- ➔ Peso: 57 g
- ➔ Potenza Max.: 350 W

Poli	4
Potenza	350 W
Lunghezza	39,0 mm
Ø Diametro	22,0 mm
Ø Asse	2 mm
Peso	57,0 g
Fori	4 x M2,5
Interasse Fori	15,0 mm
Temp. Max Magnet	180 °C
Max RPM	90.000
Timing	Tra 8° & 25°



Prezzo

Pubblico IVA Incl.

39,90 €

Data

Specifiche	Art. Nr.	Giri/V [Kv]	Ass.to a vuoto [IO] 10V (A)	Resistenza [Ri]	Max RPM	Max Amps (A)	Potenza Max (W)	Diam*Lung.za(mm) Asse d:mm	EAN
TS-CC1020*6	TS-04CC1020/6T	10800			90.000		350	22*39 d:2	4250747902532
TS-CC1020*8	TS-04CC1020/8T	8000			90.000		350	22*39 d:2	4250747902891
TS-CC1020*10	TS-04CC1020/10T	6400	2,50	2,1	90.000	45	350	22*39 d:2	4250747902426
TS-CC1020*12	TS-04CC1020/12T	5400	1,80	2,7	90.000	38	350	22*39 d:2	4250747902914
TS-CC1020*14	TS-04CC1020/14T	4550	1,50	3,7	90.000	35	350	22*39 d:2	4250747902884
TS-CC1020*16	TS-04CC1020/16T	4000	1,00	5,1	90.000	32	350	22*39 d:2	4250747902525

X-211

Motore Brushless 1/10 Off-Road On-Road & Scaler CON SENSORI

- ➔ Motore 4 Poli
- ➔ Lunghezza Cassa: 56,5 mm
- ➔ Diametro: 36 mm
- ➔ Diametro Asse: 3,17 mm
- ➔ Peso: 170 g
- ➔ Potenza Max: 900 W

Poli	4
Potenza	900 W
Lunghezza	53,5 mm
Ø Diametro	36,00 mm
Ø Asse	3,17 mm
Lunghezza Asse	16,5 mm
Peso	190,0 g
Fori	6 x M3
Interasse fori	25,0 mm
Temp Max. Magn	180 °C
Max RPM	84.000
Timing	Tra 8° & 40°

Temperatura Massima Sensori 110°



Prezzo

Pubblico IVA Incl.



69,90 €

Data

Specifiche	Art. Nr.	Giri/V [Kv]	Ass.to a vuoto [IO] 10V (A)	Resistenza [Ri]	Voltaggio Max (v)	Potenza Max (W)	Diam*Lung.za(mm) Asse d:mm	EAN
TS-X-211/3,5Y	TS-X-211/3,5Y	9500		4		900	36*52,5 d:3,175	
TS-X-211/4,5Y	TS-X-211/4,5Y	7200		5	9,00	900	36*52,5 d:3,175	
TS-X-211/5,5Y	TS-X-211/5,5Y	6000		8	11,00	900	36*52,5 d:3,175	
TS-X-211/6,5Y	TS-X-211/6,5Y	5100		11	13,00	900	36*52,5 d:3,175	
TS-X-211/7,5Y	TS-X-211/7,5Y	4400		14	15,00	900	36*52,5 d:3,175	
TS-X-211/8,5Y	TS-X-211/8,5Y	3950		18	17,00	900	36*52,5 d:3,175	
TS-X-211/10,5Y	TS-X-211/10,5Y	3200		30	21,00	900	36*52,5 d:3,175	
TS-X-211/13,5Y	TS-X-211/13,5Y	2450		42	27,00	900	36*52,5 d:3,175	
TS-X-211/17,5Y	TS-X-211/17,5Y	1900		80	34,00	900	36*52,5 d:3,175	
TS-X-211/21,5Y	TS-X-211/21,5Y	1550		100	42,00	900	36*52,5 d:3,175	

SC-401 V2

Motore Brushless 1/10 Off-Road

- ➔ Motore 4 Poli
- ➔ Lunghezza Cassa: 63 mm
- ➔ Diametro: 36 mm
- ➔ Diametro Asse: 5 mm
- ➔ Peso: 250 g
- ➔ Potenza Max: 2000 W



Prezzo

Publico IVA Incl.

69,90 €

Poli	4
Potenza	2000 W
Lunghezza	62,5 mm
Ø Diametro	35,9 mm
Ø Asse	5 mm
Lunghezza Asse	14,5 mm
Peso	250,0 g
Fori	4 x M3; 2 x M4
Interasse fori	25,0 mm
Temp Max. Magn	180 °C
Max RPM	84.000
Timing	Tra 8° & 35°



Data

Specifiche	Art. Nr.	Giri/V [Kv]	Ass.to a vuoto [IO] 10V (A)	Resistenza [Ri]	Max RMP	Max Amps (A)	Potenza Max (W)	Diam*Lung.za(mm) Asse d:mm	EAN
TS-SC-401 * 6	TS-02030401/6T	5000	4,5	2,3	84.000	130	2000	36*63 d:5	4250747900002
TS-SC-401 * 7	TS-02030401/7T	4400	3,7	3,3	84.000	115	2000	36*63 d:5	4250747900019
TS-SC-401 * 8	TS-02030401/8T	3800	3,2	4,0	84.000	105	2000	36*63 d:5	4250747900026
TS-SC-401 * 9	TS-02030401/9T	3400	2,6	5,0	84.000	85	2000	36*63 d:5	4250747900033

SC-411

Motore Brushless 1/10 Off-Road CON SENSORI

- ➔ Motore 4 Poli
- ➔ Lunghezza Cassa: 66,5 mm
- ➔ Diametro: 36 mm
- ➔ Diametro Asse: 5 mm
- ➔ Peso: 250 g
- ➔ Potenza Max: 2000 W

Poli	4
Potenza	2000 W
Lunghezza	66,5 mm
Ø Diametro	36,00 mm
Ø Asse	5 mm
Lunghezza Asse	14,5 mm
Peso	250,0 g
Fori	4 x M3; 2 x M4
Interasse fori	25,0 mm
Temp Max. Magn	180 °C
Max RPM	84.000
Timing	Tra 8° & 35°

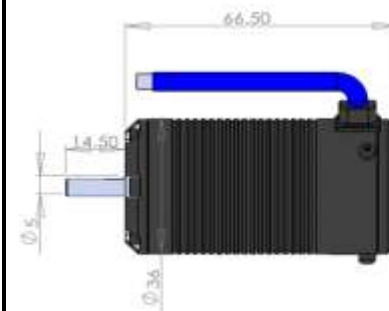
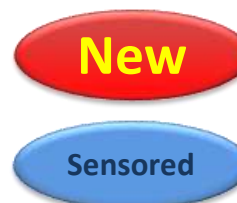
Temperatura Massima Sensori 110°



Prezzo

Prezzo Pubblico IVA Incl.

89,90 €



Data

Specifiche	Art. Nr.	Giri/V [Kv]	Ass.to a vuoto [I _O] 10V (A)	Resistenza [Ri]	Max RPM	Potenza Max (W)	Diam*Lung.za(mm) Asse d:mm	EAN
TS-SC411 * 6	TS-02030411/6T	5200	4,5	2,3	84.000	2000	36*66.5 d:5	4250747903737
TS-SC411 * 7	TS-02030411/7T	4600	3,7	3,3	84.000	2000	36*66.5 d:5	4250747903744
TS-SC411 * 8	TS-02030411/8T	4000	3,2	4	84.000	2000	36*66.5 d:5	4250747903751
TS-SC411 * 9	TS-02030411/9T	3500	3	5,5	84.000	2000	36*66.5 d:5	4250747903768

X-802 V2

Motore Brushless 1/8 buggy

- ➔ Motore 6 Poli
- ➔ Lunghezza Cassa: 68,5 mm
- ➔ Diametro: 41,8 mm
- ➔ Diametro Asse: 5 mm
- ➔ Peso: 320 g
- ➔ Potenza Max: 3000 W

Poli	6
Potenza	3000 W
Lunghezza	68,5 mm
Ø Diametro	41,8 mm
Ø Asse	5 mm
Lunghezza Asse	17,0 mm
Peso	375,0 g
Fori	4 x M3; 2 x M4
Interasse fori	25,0 mm
Temp Max. Magn	180 °C
Max RPM	53.000
Timing	Tra 8° & 26°



Prezzo

Nuova Versione Senza Cavi



Pubblico IVA Incl.

99,00 €



Data

Specifiche	Art. Nr.	Giri/V [Kv]	Ass.to a vuoto [IO] 10V (A)	Resistenza [Ri]	Max RPM	Potenza Max (W)	Diam*Lung.za(mm) Asse d:mm	EAN
TS-X-802-V2/4Y	TS-02040802V2/4Y	2400	3,00	4,40	53000	3000	41,8*68,5 d:5	4250747900071
TS-X-802-V2/5Y	TS-02040802V2/5Y	2100	2,50	6,10	53000	3000	41,8*68,5 d:5	4250747900088
TS-X-802-V2/5,5Y	TS-02040802V2/5,5Y	1850	2	8,1	53.000	3000	41,8*68,5 d:5	4250747900095
TS-X-802-V2/6Y	TS-02040802V2/6Y	1650	1,8	9,6	53.000	3000	41,8*68,5 d:5	4250747900101

X-802L V2

Motore Brushless 1/8 Truggy/Buggy Dimens. MAX

- ➔ Motore 6 Poli
- ➔ Lunghezza Cassa: 73,5 mm
- ➔ Diametro: 41,8 mm
- ➔ Diametro Asse: 5 mm
- ➔ Peso: 413 g
- ➔ Potenza Max: 3500 W



Poli	6
Potenza	3500 W
Lunghezza	73 mm
Ø Diametro	41,8 mm
Ø Asse	5,0 mm
Lunghezza Asse	17,0 mm
Peso	413,0 g
Fori	4 x M3; 2 x M4
Interasse fori	25,0 mm
Temp Max. Magn	180 °C
Max RPM	53.000
Timing	Tra 8° & 26°

Prezzo

New

Truggy

Pubblico IVA Incl.

119,00 €



Data

Specifiche	Art. Nr.	Giri/V [Kv]	Ass.to a vuoto [IO] 10V (A)	Resistenza [Ri]	Max RPM	Potenza Max (W)	Diam*Lung.za(mm) Asse d:mm	EAN
TS-X-802 * 6	TS-02045802/5T	2200			53.000	3500		
TS-X-802 * 7	TS-02045802/6T	1950	3,50	7,50	53.000	3500	41,8*73,5 d:5	4250747903775
TS-X-802 * 8	TS-02045802/7T	1750	4	6,1	53.000	3500	41,8*73,5 d:6	4250747903782
TS-X-802 * 9	TS-02045802/8T	1550	4,8	4,8	53.000	3500	41,8*73,5 d:7	4250747903799

X-812

Motore Brushless 1/8 buggy CON SENSORI

- ➔ Motore 6 Poli
- ➔ Lunghezza Cassa: 69 mm
- ➔ Diametro: 41,8 mm
- ➔ Diametro Asse: 5 mm
- ➔ Peso: 378 g
- ➔ Potenza Max: 3000 W

Poli	6
Potenza	3000W
Lunghezza	69,0 mm
Ø Diametro	41,8 mm
Ø Diametro Asse	5,0 mm
Peso	378,0 g
Fori	4 x M3; 2 x M4
Interasse Fori	25,0 mm
Temp Max Magnet	180 °C
Max RPM	52.000
Timing	Tra 8° & 24°

Temperatura Massima Sensori 110°



Prezzo



Pubblico IVA Incl.

139,00 €



Data

Specifiche	Art. Nr.	Giri/V [Kv]	Ass.to a vuoto [IO] 10V (A)	Resistenza [Ri]	Max RPM	Potenza Max (W)	Diam*Lung.za(mm) Asse d:mm	EAN
TS-X-812 *3,5Y	TS-02035812/3.5Y	2850	3,00	3,00	52000	3000	41,8*68,5 d:5	4250747903850
TS-X-812 *4Y	TS-02035812/4Y	2400	3,50	3,50	52000	3000	41,8*68,5 d:5	4250747903867
TS-X-812 *4,5Y	TS-02035812/4.5Y	2150	4,00	4,80	52000	3000	41,8*68,5 d:5	4250747903874
TS-X-812 *5Y	TS-02035812/5Y	1900	4,8	6,1	52000	3000	41,8*68,5 d:5	4250747903881

X-501S

Motore Brushless 1/5 On-Road

- ➔ Motore 8 Poli
- ➔ Lunghezza Cassa: 89 mm
- ➔ Diametro: 57 mm
- ➔ Diametro Asse: 8 mm
- ➔ Peso: 700g
- ➔ Potenza Max: 5000 W

Poli	8
Potenza	5000
Lunghezza	89 mm
Ø Diametro	57 mm
Ø Diametro Asse	8 mm
Peso	700 g
Fori	2 x M5; 4 x M4
Interasse Fori	30,0 mm
Temp Max Magnet	180°C
Max RPM	37500
Timing	Tra 5° & 20°



Prezzo

Pubblico IVA Incl.

189,00 €

Scala 1/5



Data

Specifiche	Art. Nr.	Giri/V [Kv]	Ass.to a vuoto [IO] 10V (A)	Resistenza [Ri]	Max RPM	Potenza Max (W)	Diam*Lung.za(mm) Asse d:mm	EAN
TS-X-501S/6Y	TS-020501/6Y	1110	2,00	7,50	37500	5000	57*89 d:8	4250747903997
TS-X-501S/7Y	TS-020501/7Y	960	1,70	10,10	37500	5000	57*89 d:8	
TS-X-501S/8Y	TS-020501/8Y	840	1,40	12,40	37500	5000	57*89 d:8	4250747907438
TS-X-501S/9Y	TS-020501/9Y	750	1,20	15,10	37500	5000	57*89 d:8	4250747903980

X-501																																
Motore Brushless 1/5 Off-Road																																
<p>➔ Motore 8 Poli ➔ Lunghezza Cassa: 109 mm ➔ Diametro: 57 mm</p> <p>➔ Diametro Asse: 8 mm ➔ Peso: 940g ➔ Potenza Max: 7000 W</p>																																
<table border="1"> <tr><td>Poli</td><td>8</td></tr> <tr><td>Potenza</td><td>7000 W</td></tr> <tr><td>Lunghezza</td><td>109,0 mm</td></tr> <tr><td>Ø Diametro</td><td>57,0 mm</td></tr> <tr><td>Ø Asse</td><td>8 mm</td></tr> <tr><td>Lunghezza Asse</td><td>14,5 mm</td></tr> <tr><td>Peso</td><td>940,0 g</td></tr> <tr><td>Fori</td><td>2 x M5; 4 x M4</td></tr> <tr><td>Interasse fori</td><td>30,0 mm</td></tr> <tr><td>Temp Max. Magn</td><td>180 °C</td></tr> <tr><td>Max RPM</td><td>37.500</td></tr> <tr><td>Timing</td><td>Tra 5° & 20°</td></tr> </table>			Poli	8	Potenza	7000 W	Lunghezza	109,0 mm	Ø Diametro	57,0 mm	Ø Asse	8 mm	Lunghezza Asse	14,5 mm	Peso	940,0 g	Fori	2 x M5; 4 x M4	Interasse fori	30,0 mm	Temp Max. Magn	180 °C	Max RPM	37.500	Timing	Tra 5° & 20°	<p>Prezzo</p> <p>Scala 1/5</p> <p>Pubblico IVA Incl.</p> <p style="text-align: right; color: red;">229,00 €</p>					
Poli	8																															
Potenza	7000 W																															
Lunghezza	109,0 mm																															
Ø Diametro	57,0 mm																															
Ø Asse	8 mm																															
Lunghezza Asse	14,5 mm																															
Peso	940,0 g																															
Fori	2 x M5; 4 x M4																															
Interasse fori	30,0 mm																															
Temp Max. Magn	180 °C																															
Max RPM	37.500																															
Timing	Tra 5° & 20°																															
Data																																
Specifiche	Art. Nr.	Giri/V [Kv]	Ass.to a vuoto [IO] 10V (A)	Resistenza [Ri]	Max RPM		Potenza Max (W)	Diam*Lung.za(mm) Asse d:mm	EAN																							
TS-X-501/5Y	TS-020501/5Y	890	2,40	7,00	37500		7000	57*109 d:8	4250747903997																							
TS-X-501/5,5Y	TS-020501/5,5Y	810	2,30	8,60	37500		7000	57*109 d:8	4250747907438																							
TS-X-501/6Y	TS-020501/6Y	750	1,90	9,00	37500		7000	57*109 d:8	4250747903980																							